

# Høytippende skuffer

## - øker lastehøyden og innkjøringsdybden -

Den nye serien av Renholmen høytippende skuffer har tippesyndrer i gavler (3,5 – 12 m<sup>3</sup>). Denne konstruksjonen gir en rekke fordeler, blant annet minskes risikoen for fastfrysing av snø, is, flis etc. da skuffen er fri for utstikkende bjelker. Skuffen tømmes

også helt uansett materiale som lastes, samt **øker innkjøringsdybden ved lastning.**

Skuffen **øker tømningshøyden med ca. 1500 mm.** For håndtering av materialer med **volumvekt 800 – 1000 kg/m<sup>3</sup>** (flis, spon, torv, kull, snø etc.).



### Teknisk data høytippende skuffer

Volum (m <sup>3</sup> );			3,5	5,0	6,5	8,0	10,0	12,0
Høyde A (mm)			1500	1780	1925	2050	2150	2030
Bredde B (mm)			2550	2650	3000	3200	3500	3800
Dybde C (mm)			1400	1575	1750	2350	2300	2600
Tippvinkel (grader)			90	90	90	90	75	75
Antall sylindre (stk.)			2	2	2	2	2	2
Maks. volumvekt (kg/m <sup>3</sup> )			1000	1000	1000	1000	1000	800
Vekt (kg)			1350	1650	1750	2350	2300	2600

Som standard leveres skuffene 3,5 – 8,0 m<sup>3</sup> med redskapsfeste BM L50 – L120

Som standard leveres skuffene 10,0 – 12,0 m<sup>3</sup> med redskapsfeste BM L150

Direkte innfesting og kilekoblingsfeste kan leveres på forespørsel.

*Ett produkt fra Siljum*

## Gratangen Mek. Industri AS

Adresse:  
Hellarbogen, 9470 GRATANGEN

Telefon:  
+47 770 20730

Telefax:  
+47 770 20720

E-post:  
postmottak@gmi-as.no

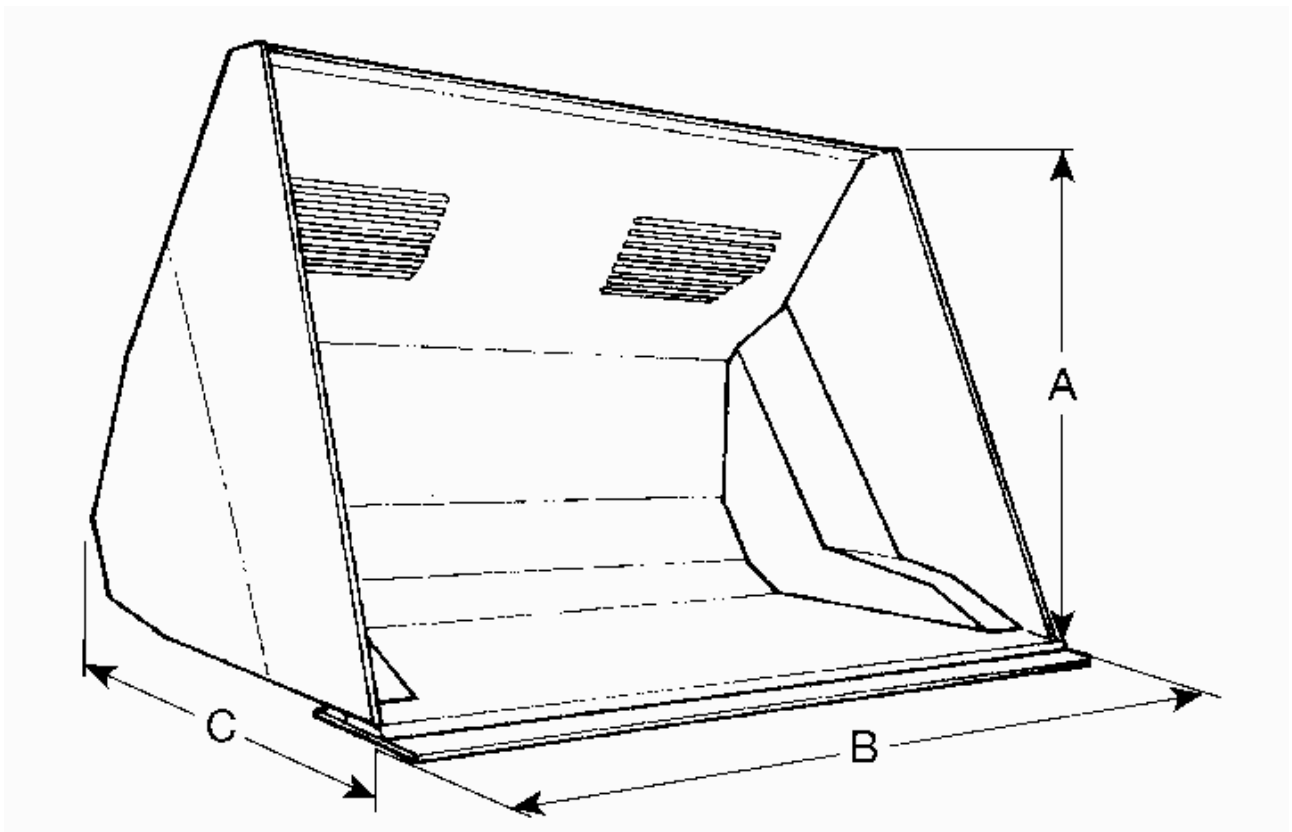
# Høytippende skuffer

**- øker lastehøyden og innkjøringsdybden -**

Den nye serien av Renholmen høytippende skuffer har tippesyndrer i gavler (3,5 – 12 m<sup>3</sup>). Denne konstruksjonen gir en rekke fordeler, blant annet minskes risikoen for fastfrysing av snø, is, flis etc. da skuffen er fri for utstikkende bjelker. Skuffen tømmes

også helt uansett materiale som lastes, samt **øker innkjøringsdybden ved lastning.**

Skuffen **øker tømningshøyden med ca. 1500 mm.** For håndtering av materialer med **volumvekt 800 – 1000 kg/m<sup>3</sup>** (flis, spon, torv, kull, snø etc.).



Leveres med BM hk-feste, Volvo L50 – L120 og finnes som standard i følgende størrelser;

Teknisk data høytippende skuffer								
Volum (m <sup>3</sup> );			3,5	5,0	6,5	8,0	10,0	12,0
Høyde A (mm)			1500	1780	1925	2050	2150	2030
Bredde B (mm)			2550	2650	3000	3200	3500	3800
Dybde C (mm)			1400	1575	1750	2350	2300	2600
Tippvinkel (grader)			90	90	90	90	75	75
Antall sylindre (stk.)			2	2	2	2	2	2
Maks. volumvekt (kg/m <sup>3</sup> )			1000	1000	1000	1000	1000	800
Vekt (kg)			1350	1650	1750	2350	2300	2600

Som standard leveres skuffene 3,5 – 8,0 m<sup>3</sup> med redskapsfeste BM L50 – L120

Som standard leveres skuffene 10,0 – 12,0 m<sup>3</sup> med redskapsfeste BM L150

Direkte innfesting og kilekoblingsfeste kan leveres på forespørsel.

*Ett produkt fra Siljum*

## Gratangen Mek. Industri AS

Adresse:  
Hellarbogen, 9470 GRATANGEN

Telefon:  
+47 770 20730

Telefax:  
+47 770 20720

E-post:  
postmottak@gmi-as.no